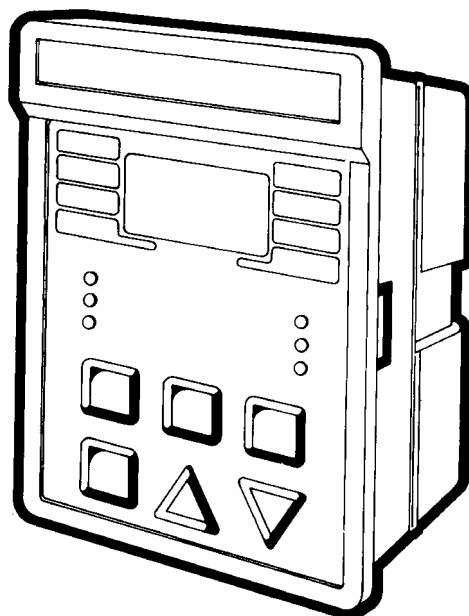


MACROBASE

INSTRUKCJA OBSŁUGI



CAREL s.r.l.

1. MACROBASE

1.1 OPIS

MACROBASE jest mikroprocesorowym sterownikiem stworzonym z myślą o wykorzystaniu do sterowania autonomicznymi jednostkami klimatyzacyjnymi. Funkcje regulacji temperatury (grzanie, chłodzenie) oraz detekcja alarmów zgrupowane są w jednym regulatorze. Przy połączeniu z zewnętrznym regulatorem wilgotności zyskuje się dodatkowo regulację wilgotności (nawilżanie i osuszanie w powiązaniu z temperaturą).

W przypadku przyłączenia do MACROBASE regulatora CDD, który integruje w sobie funkcje regulacji wilgotności oraz sterowania nawilżaniem, posiadasz zestaw do pełnej kontroli parametrów powietrza (temperatura, wilgotność).

MACROBASE może zostać zaprogramowany tak aby sterować ogrzewaniem i chłodzeniem na wiele sposobów. W trybie pracy ogrzewanie można tak skonfigurować regulator aby nadzorował 1÷2 nagrzewnice elektryczne lub jeden zawór. W trybie chłodzenie można tak skonfigurować regulator aby nadzorował 1÷2 sprężarki lub jeden zawór.

W celu kompleksowego zarządzania alarmami MACROBASE może zostać wyposażony w opcjonalną płytę „AUXILIARY ALARM BOARD”. Dzięki temu wykrywane i odpowiednio interpretowane są takie alarmy jak: wysokie i niskie ciśnienie niezależnie dla każdej sprężarki. Dodatkowo dzięki sygnałowi z zewnętrznego regulatora podejmowane jest działanie (MACROBASE + ALLBASE) w celu osuszenia powietrza przy utrzymaniu temperatury powietrza na zadanym poziomie.

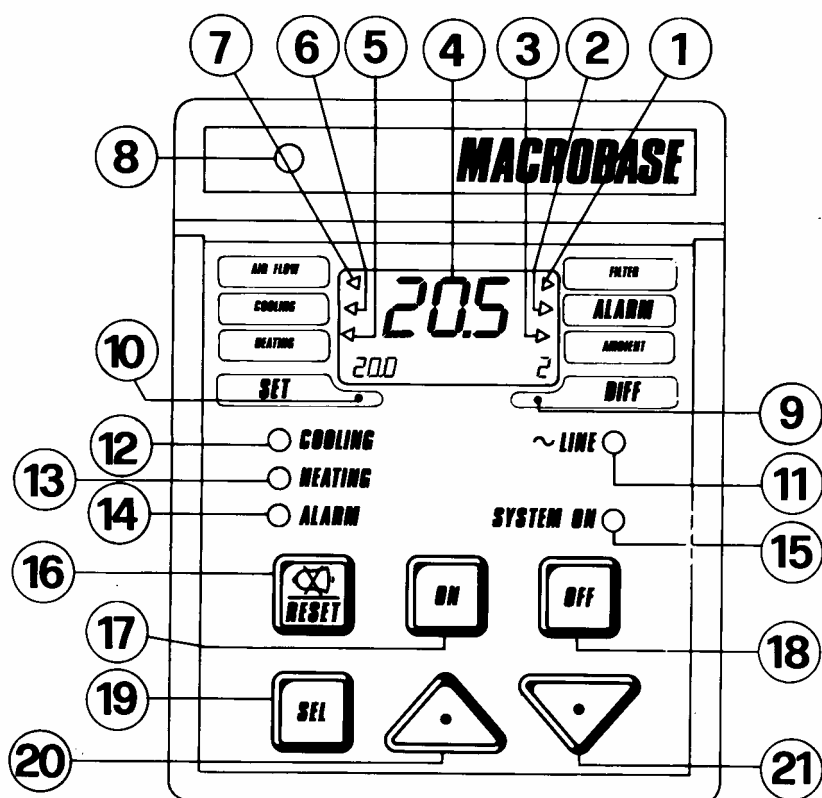
MACROBASE posiada wygodny w użyciu i eksploatacji panel użytkownika z klawiaturą do programowania, diodami do informowania o alarmach i stanach funkcjonalnych urządzenia. Na wyświetlaczu LCD w sposób ciągle wyświetlana jest: temperatura, punkt nastawy i dyferencjał oraz w sytuacjach awaryjnych, kody alarmowe.

MACROBASE może zostać podpięty do systemu nadzoru i monitoringu. Do tego celu służy opcjonalna karta ASM2.

MACROBASE jest testowany na odporność przeciw zakłóceniom zgodnie z normami IEC-4 poziom 3 i IEC 801-2 poziom 3. Testy przeprowadzane są w taki sposób, że symulują warunki rzeczywiste zgodnie z IEC 801.

Poza tym, wszystkie MACROBASE przechodzą najbardziej zaawansowane komputerowe testy w tym :test w obwodzie”.

1.2 PANEL UŻYTKOWNIKA



WYŚWIETLACZ

- 1 -alarm blokady filtra
- 2 -inny alarm (nawilżacz, ogień itp.)
- 3 -alarm temperatury powietrza
- 4 -wartość mierzonej temperatury
- 5 -alarm ogrzewania (patrz także alarmy)
- 6 -alarm chłodzenia (patrz także alarmy)
- 7 -alarm przepływu
- 8 -brzęczyk
- 9 -diferencjał
- 10 -punkt nastawy temperatury

DIODY SYGNALIZUJĄCE

- 11 -włączenie zasilania
- 12 -dioda sygnalizująca proces chłodzenia
- 13 -dioda sygnalizująca proces ogrzewania
- 14 -włączony alarm (jakikolwiek)
- 15 -układ włączony

PRZYCISKI

- 16 -resetowanie alarmu (patrz także alarmy)
- 17 -włączanie
- 18 -wyłączanie
- 19 -nastawa parametrów
- 20 -zwiększanie wartości wybranego parametru
- 21 -zmniejszanie wartości wybranego parametru

2. PROCEDURA STARTU

Po wykonaniu wszystkich połączeń elektrycznych należy sprawdzić czy została w prawidłowy sposób wykonana konfiguracja sprzętowa. Teraz można przystąpić do konfiguracji parametrów.

2.1 KONFIGURACJA SPRZĘTOWA

Należy zdjąć spodnią część regulatora tak aby uzyskać dostęp do mikroprzełączników.

- 1 -wybór rodzaju ogrzewania
- 2 -wybór rodzaju chłodzenia
- 3 -rodzaj regulacji, P lub P+I
- 4 -jednostka temperatury, °C lub °F

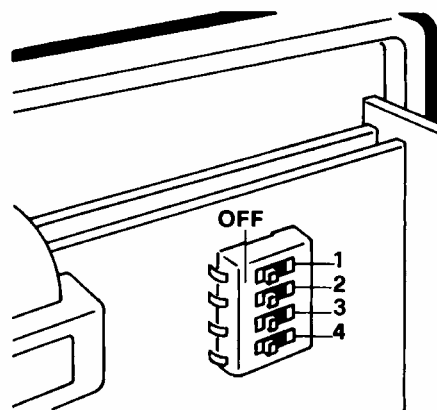


fig. 2

1 -WYBÓR RODZAJU OGRZEWANIA

Przy nastawie mikroprzełącznika nr 1 na pozycję ON ogrzewanie będzie realizowane zaworem. Ustawienie mikroprzełącznika nr 1 na pozycję OFF pozwala na realizowanie ogrzewania poprzez rezystancję. W przypadku ogrzewania rezystancyjnego (elektrycznego) należy w konfiguracji parametrów wybrać liczbę grzałek oraz logikę ich włączania i wyłączania. W przypadku realizacji ogrzewania poprzez zawór należy użyć zaworu bez modulacji o logice działania jak np.: typ SQS81 firmy LANDIS.

2 -WYBÓR RODZAJU CHŁODZENIA

Przy realizacji chłodzenia poprzez zawór, mikroprzełącznik nr 2 należy ustawić w pozycji ON. Przy chłodzeniu sprężarkami chłodniczymi mikroprzełącznik musi być ustawiony w pozycji OFF. Przy konfiguracji parametrów należy zdefiniować liczbę sprężarek (1 lub 2).

3 -WYBÓR CHARAKTERYSTYKI REGULACJI

Poprzez ustawienie mikroprzełącznika nr 3 w pozycji OFF realizowana będzie regulacja proporcjonalna typu P. Pozycja mikroprzełącznika na ON pozwala realizację regulacji P+I. W przypadku regulacji P+I wartość opóźnienia wynosi 600 s, może jednak zostać ustawiona w zakresie 100÷1500 s (tylko poprzez komputer).

4 -WYBÓR JEDNOSTKI POMIAROWEJ

Mikroprzełącznik nr 4 w pozycji OFF oznacza jednostkę °C, mikroprzełącznik w pozycji ON oznacza °F.

KONFIGURACJA MIKROPRZEŁĄCZNIKÓW

Tabela poniżej przedstawia zestawienie znaczenia, przy danej pozycji mikroprzełącznika.

	Pozycja ON	Pozycja OFF
Mikroprzełącznik 1	zawór (grzanie)	rezystancja (grzanie)
Mikroprzełącznik 2	zawór (chłodzenie)	sprężarki (chłodzenie)
Mikroprzełącznik 3	regulacja P+I	regulacja P
Mikroprzełącznik 4	stopnie Farenheita	stopnie Celsjusza

2.2 SCHEMATY REGULACJI

Schematy różnych wariantów regulacji grzaniem i chłodzeniem przedstawiają rysunki poniżej.

CHŁODZENIE		GRZANIE
1 lub 2 sprężarki	Z	1 lub 2 grzałki
1 lub 2 sprężarki	Z	zawór „grzewczy”
zawór „chłodzący”	Z	1 lub 2 grzałki
zawór „chłodzący”	Z	zawór „grzewczy”

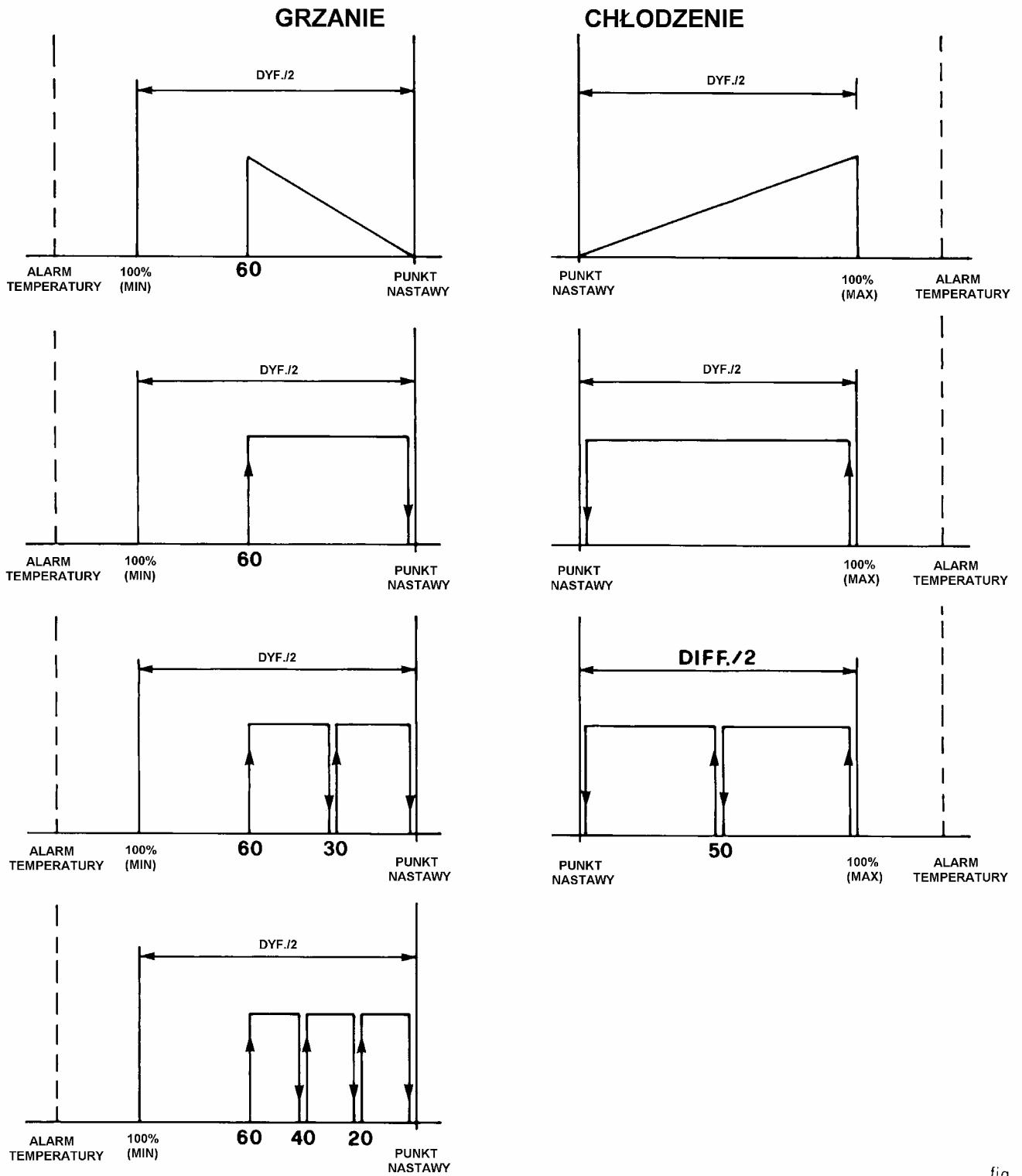


fig. 3

2.3 KONFIGURACJA PARAMETRÓW

W fazie ustawień niektóre z parametrów są powiązane z ustawieniami sprzętowymi (mikroprzełączniki). W takim przypadku w czasie konfiguracji na wyświetlaczu będą ukazywane parametry związane z wcześniejszymi ustawieniami mikroprzełączników. Do parametrów które można ewentualnie zmienić należą:

- liczba sprężarek
- aktywacja/deaktywacja rotacji sprężarek
- opóźnienie sygnalizacji alarmu niskiego ciśnienia
- liczba grzałek i logika włączeń
- czas działania zaworu grzejącego i/lub chłodniczego

W celu rozpoczęcia procedury konfiguracji parametrów należy trzymać naciśnięty przycisk **RESET** a następnie przywrócić zasilanie (włączyć napięcie zasilania, przyłączyć A, zaciski 19 i 20).



KOD DOSTĘPU

Ukazuje się w procedurze konfiguracji parametrów. Należy wprowadzić kod (842) za pomocą przycisków 20 i 21 a następnie zaakceptować przyciskiem **SEL**. W zależności od konfiguracji sprzętowej ukażą się następujące parametry.



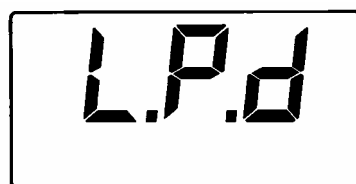
LICZBA SPREŻAREK

Jeżeli w konfiguracji sprzętowej do ochładzania zostały przewidziane sprężarki ukaże opis jak z lewej. Przyciskami 20 i 21 należy wprowadzić ilość sprężarek 1 lub 2. Akceptujemy przyciskiem **SEL**, na wyświetlaczu ukazuje się następny parametr.



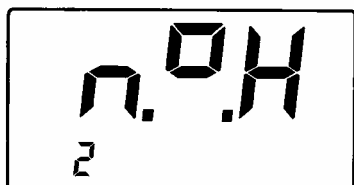
AKTYWACJA/DEAKTYWACJA ROTACJI

Ukazuje się tylko w konfiguracji z dwoma sprężarkami. Litery ASC oznaczają „Automatic Swiching Compressors”. **OFF** oznacza brak rotacji. Zmiany możemy dokonać używając przycisku 21. Akceptujemy przyciskiem **SEL**.



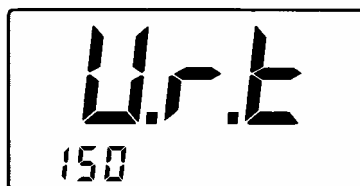
OPÓŹNIENIE ALARMU NISKIEGO CIŚNIENIA

Ukazuje się tylko w konfiguracji z jedną sprężarką. Umożliwia opóźnienie w sygnalizacji alarmu niskiego ciśnienia (dotyczy tylko startu, zacisk 6, terminal D). Litery LPD oznaczają „Low Pressure Delay”. Trzy cyfrowa wartość poniżej oznacza opóźnienie w sekundach. Wartość domyślna 180. Zakres nastawy 0÷180. Zmiana wartości przy pomocy przycisków 20 i 21. Akceptujemy przyciskiem **SEL**. Alarm wysokiej temperatury sygnalizowany jest bez możliwości ustawienia opóźnienia (zacisk 7, terminal D).



LICZBA GRZAŁEK I LOGIKA WŁĄCZŃ: Jeżeli regulator skonfigurowano do realizacji ogrzewania przy pomocy grzałek ukaże się opis jak po lewej. Wybór odpowiednie cyfry oznacza:

- 1 = jedna grzałka
- 2 = dwie grzałki z sekwencyjnym włączaniem
- 3 = dwie grzałki z binarnym włączaniem. Jeżeli dwie grzałki posiadają różną moc wówczas włączana jest grzałka o mniejszej mocy, następnie o większej mocy, następnie obie grzałki. (patrz także nadzór grzałek w dalszej części opracowania).



CZAS PRACY ZAWORU: jeżeli regulator skonfigurowano do realizacji ogrzewania przy pomocy zaworu ukaże się opis jak po lewej. Opis po lewej reprezentuje ostatnią fazę konfiguracji parametrów lub jedyną w przypadku jeżeli wybrano w konfiguracji sprzętowej (mikroprzełącznikami) 2 zawory. Litery VRT oznaczają „Valve running Time”. Wartość domyślna 150 sekund. Używając przycisków 20 i 21 można ją zmienić w zakresie 60÷300. Akceptacja następuje przyciskiem **SEL** i opuszczana jest procedura konfiguracji parametrów. (patrz także na nadzór zaworów umieszczony w dalszej części opracowania).

2.4 WŁĄCZENIE REGULATORA

Po opuszczeniu procedury konfiguracji regulator przechodzi do wyświetlania parametrów pracy takich jak: temperatura, punkt pracy, dyferencjał).

Może wystąpić sytuacja że po przywróceniu zasilania nie będzie nic widoczne na wyświetlaczu. Jest to zależne od tego w jakim stadium zostało odcięte zasilanie od regulatora. Stan regulatora **ON** lub **OFF** zostaje zapamiętany wraz z innymi parametrami w pamięci EEPROM. Z tego też powodu po przywróceniu zasilania regulator przejdzie w stan **ON** lub **OFF**. W stanie **OFF** pali się jedynie dioda „line” (informując, że urządzenie sterowane poprzez Macrobases jest wyłączone ale w dalszym ciągu regulator zasilany jest napięciem). Tak więc jeżeli Macrobases po przywróceniu zasilania jest w stanie **OFF** wystarczy nacisnąć przycisk **ON**. Spowoduje to podświetlenie diody „System ON” oraz pojawienie się na wyświetlaczu parametrów pracy.

Od momentu przywrócenia zasilania regulacja temperatury i alarmy są opóźnione o czas zależny od konfiguracji regulatora:

- jeżeli regulator jest skonfigurowany do pracy choćby z jednym zaworem to trzeba odczekać czas „Vrt” wybrany w konfiguracji parametrów (patrz także nadzór zaworów w dalszej części opracowania). W przypadku konfiguracji z dwoma zaworami po przywróceniu zasilania zapalą się diody od obu zaworów.
- jeżeli regulator nie jest skonfigurowany do pracy z zaworami alarmy i regulacja temperatury aktywne są po upływie 1 min.

Jeżeli po podaniu zasilania zostanie uruchomiony akustyczny sygnał alarmowy, wycisz go naciskając przycisk **RESET** (patrz także ALARMY”). Jeżeli Macrobases został skonfigurowany do regulacji P+ I, to po każdym wyłączeniu urządzenia klawiszem **OFF** lub odcięciu zasilania, czas członu „I” będzie zliczany od zera.

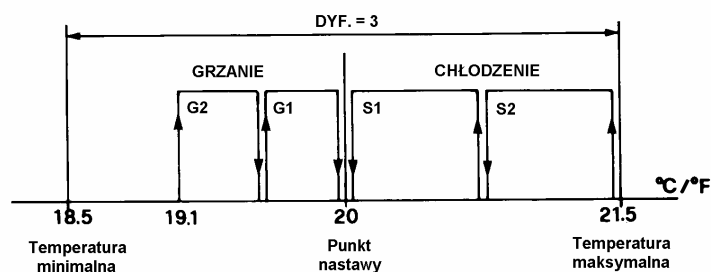
2.5 WYBÓR PUNKTU NASTAWY I DYFERENCJAŁU

W celu ustawienia punktu nastawy naciśnij klawisz **SEL**. Po chwili wartość punktu nastawy (10) zacznie błyskać. Przez 30 sekund wielkość tą można zmieniać używając do tego celu przycisków 20 i 21. Po dokonaniu zmiany w ciągu max 30 sec. należy dokonać akceptacji naciskając przycisk **SEL**. Wtedy automatycznie zacznie błyskać wartość dyferencjału (11). Podobnie jak przy punkcie nastawy należy wprowadzić nową wartość a następnie zaakceptować poprzez naciśnięcie przycisku **SEL**.

W momencie dokonywania zmian punktu nastawy i dyferencjału, regulacja odbywa się w dalszym ciągu w oparciu o poprzednie wartości. Punkt nastawy można zmieniać w zakresie $+12 \div +32$ °C dla MACROBASE oraz w zakresie $0 \div 89$ °C dla MACROBASE1. Dyferencjał można przestawiać w zakresie $1 \div 10$ °C.

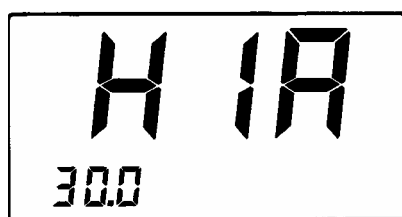
Wybrany Dyferencjał jest centrowany do punktu nastawy tzn. obejmuje zarówno grzanie jak i chłodzenie (patrz schematy regulacji na str. 5). Dyferencjał chłodzenia stanowi 50 % zaś dyferencjał grzania stanowi 30 % wartości wybranego dyferencjału.

PRZYKŁAD: Wybrana wartość dyferencjału 3 °C, ogrzewanie grzałkami, chłodzenie sprężarkami. Rzeczywisty dyferencjał chłodzenia wynosi 1,5 °C (powyżej punktu nastawy) i 0,9 °C (poniżej punktu nastawy) dla grzałek. Tak więc konfigurując punkt nastawy na 20 °C i dyferencjał 3 °C oznacza:



20 °C	wszystkie urządzenia wyłączone
19,1 °C	wszystkie grzałki włączone, wszystkie spręż. wyłączone
21,5 °C	wszystkie spręż. włączone, wszystkie grzałki wyłączone

2.6 NASTAWA PROGU ALARMOWEGO WYSOKIEJ I NISKIEJ TEMPERATURY



PRÓG ALARMOWY WYSOKIEJ TEMPERATURY: Przy włączonym regulatorze naciśnij i przytrzymaj przycisk **SEL** przez 5 sec. Na wyświetlaczu pokaże się opis jak z lewej. Litery HIA oznaczają „HIGH TEMPERATURE ALARM”, zaś cyfry pod spodem poprzednio wybraną wartość. Przyciskami 20 i 21 wybierz właściwą wartość a następnie zaakceptuj przyciskiem **SEL**. W przypadku gdy temperatura sądy przekroczy zadana wartość, Macrobase zasygnalizuje alarm wysokiej temperatury (patrz alarm „HIA”).



PRÓG ALARMOWY NISKIEJ TEMPERATURY: po ustawieniu alarmu wysokiej temperatury ukaże się opis jak po lewej. Litery LOA oznaczają "LOW TEMPERATURE ALARM". Przyciskami 20 i 21 ustalamy wartość parametru a następnie akceptujemy przyciskiem SEL. W przypadku jeżeli wartość temperatury jest poniżej ustawionej wartości sygnalizowany jest alarm niskiej temperatury (patrz alarm "LOA")

3. ZARZĄDZANIE URZĄDZENIAMI WYKONAWCZYMI

3.1 ZARZĄDZANIE ZAWORAMI DO OGRZEWANIA I CHŁODZENIA

Jeżeli ogrzewanie i chłodzenie realizowane jest zaworami to przy początkowej fazie startu zapalają się diody kontrolne od obu zaworów. Nie oznacza to, że zawory są już w działaniu. Jest to sytuacja wyjątkowa związana z uruchamianiem. Regulator potrzebuje czas równy wartości „Vrt” + 10% (Czas „Vrt” ustawiany jest w konfiguracji parametrów, patrz str. 7). W czasie normalnej pracy regulatora zawór jest odmykany lub zamykany z minimalną wariacją 5 % rozpiętości. Jeżeli z regulatora wydawane jest polecenie zamknięcia zaworu w 90 % lub więcej to zawór zamykany jest całkowicie w czasie równym „Vrt”. W adekwatny sposób realizowane jest otwarcie zaworu. Całkowite zamknięcie zaworu przy włączeniu Macrobase, pozwala na ustalenie stanu otwarcia, nawet jeżeli nie sprzężenia zwrotnego pomiędzy zaworem a regulatorem.

W czasie pracy w przypadku kiedy zawór jest całkowicie otwarty lub całkowicie zamknięty co 10 min wymuszana jest zmiana nastawy o wartość 1/6 czasu „Vrt”. Ostatecznie kiedy wyłączamy urządzenie przyciskiem OFF na regulatorze, następuje zamykanie zaworu poprzez czas „Vrt” + 10%.

3.2 ZARZĄDZANIE OGRZEWANIEM REZYSTANCYJNYM

Po uruchomieniu regulatora załączenie grzałek oraz sygnalizacja diodą ogrzewania następuje po czasie opóźnienia (patrz str.2.4, procedura WŁĄCZENIE REGULATORA).

Jak zostało nadmienione wcześniej w przypadku konfiguracji Macrobase do sterowania dwoma grzałkami można to rozwiązać na dwa sposoby:

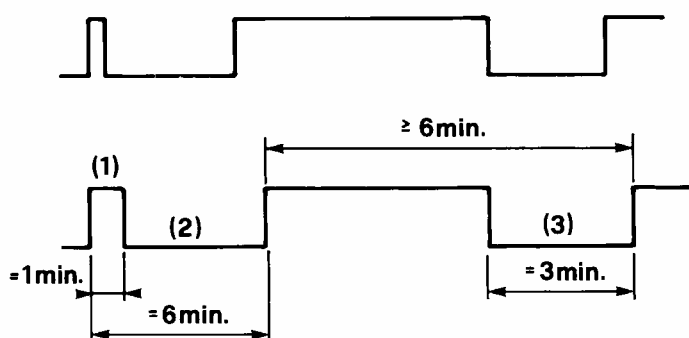
- 1 -sterowanie sekwencyjne: używane w przypadku jeżeli obie grzałki posiadają jednakową moc. Fabrycznie zaprogramowany jest czas opóźnienia pomiędzy włączeniem/wyłączeniem poszczególnych grzałek (200 ms). Zawsze najpierw włącza się grzałka nr 1 a następnie grzałka nr 2. Przy wyłączaniu zawsze jako pierwsza wyłącza się grzałka nr 2 a dopiero potem grzałka nr 1.
- 2 -sterowanie binarne: używane jeżeli jest wymóg uzyskiwania trzech różnych wielkości mocy grzewczych. W tym celu używa się dwóch grzałek o różnych mocach. Jako pierwsza włącza się grzałka o najmniejszej mocy (nr 1). Jeżeli w dalszym ciągu nie jest to wystarczające włącza się grzałka większa (nr 2) a wyłącza mniejsza. Jeżeli w dalszym ciągu nie jest to wystarczające włączana jest ponownie mniejsza grzałka (nr 1) tak że pracują obie grzałki jednocześnie. Wyłączanie następuje w odwrotnej kolejności. Fabrycznie zaprogramowany jest czas opóźnienia pomiędzy włączeniem/wyłączeniem poszczególnych grzałek (200 ms).

3.3 ZARZĄDZANIE SPRĘŻARKAMI

Po włączeniu regulatora uruchomienie sprężarek jest opóźnione (patrz także WŁĄCZENIE REGULATORA). Praca sprężarek sygnalizowana jest diodą. Podczas sterowania sprężarkami przestrzegane są następujące zasady:

- po włączeniu sprężarki pracuje ona przez minimum 1 min
- po zatrzymaniu sprężarki stoi ona minimum 3 min. (możliwość zmiany tylko poprzez komputer).
- pomiędzy dwoma uruchomieniami tej samej sprężarki musi upłynąć czas minimum 6 min. Oznacza to maksymalnie 10 włączeń / godz. Funkcja ta nabiera szczególnego znaczenia w przypadku rotacji. Możliwość zmiany tylko poprzez komputer.
- po uruchomieniu regulatora (wyłącznik ON), sprężarka może zostać uruchomiona dopiero po 1 minucie (lub po czasie dłuższym jeżeli po stronie ogrzewania jest wykorzystywany zawór, patrz także WŁĄCZENIE REGULATORA na str. 7).
- druga sprężarka jeżeli jest obecna może zostać włączona dopiero 1 minutę po starcie pierwszej.
- jeżeli obecne są dwie sprężarki, mogą zostać tak skonfigurowane aby była realizowana pomiędzy nimi rotacja.(patrz także KONFIGURACJA PARAMETRÓW) Dzięki temu nastąpi lepsze wyrównanie czasu pracy sprężarek.

Czasowy diagram pracy dla każdej sprężarki



- (1) sprężarka jest zatrzymywana tylko po minimalnym okresie pracy 1 min.
- (2) sprężarka może zostać uruchomiona po upływie minimum 6 min. od czasu ostatniego włączenia. (oznacza to maksymalnie 10 włączeń / godz.).
- (3) sprężarka może zostać włączona po upływie przynajmniej trzech minut od wyłączenia, jednakże pod warunkiem, że upłynął czas 6 min od wcześniejszego włączenia.

3.4 OSUSZANIE

Macrobase posiada specjalne wejście cyfrowe. Jeżeli na to wejście podawany jest sygnał z zewnętrznego regulatora wilgotności (obwód zamknięty pomiędzy zaciskami 1 i 5, terminal D) możliwe jest realizowanie procesu osuszania z priorytetem temperatury nad wilgotnością. Po osiągnięciu minimalnej temperatury (co oznacza PUNKT NASTAWY - DYFERENCJAŁ/2, patrz diagram regulacji) żądanie regulacji wilgotności jest ignorowane z jednoczesnym wyłączeniem chłodzenia i włączeniem ogrzewania aż do momentu osiągnięcia PUNKTU NASTAWY. Osuszanie realizowane jest na różne sposoby w zależności od ilości sprężarek i dodatkowego osprzętu.

KONFIGURACJA Z JEDNĄ SPRĘŻARKĄ

W następstwie żądania osuszania aktywowany jest pomocniczy triak na zacisku 17 oraz triak sprężarki C2 na zacisku 16 (terminal B). Triak pomocniczy staje się aktywny natychmiast przy żądaniu osuszania i może sterować na przykład zredukowaniem obrotów wentylatora dla lepszego efektu osuszania. Przy sterowaniu sprężarką respektowane są ograniczenia związane z włączaniem i wyłączaniem (patrz ZARZĄDZANIE SPRĘŻARKAMI, str 10). W przypadku jeżeli temperatura spada poniżej PUNKTU NASTAWY triak pomocniczy i sprężarka pozostają włączone i jednocześnie włączane jest ogrzewanie. Tylko w przypadku jeżeli osiągnięta jest minimalna temperatura (PUNKT NASTAWY - DYFERENCJAŁ/2) wyłączana jest sprężarka i triak pomocniczy przy włączonym ogrzewaniu aż do osiągnięcia PUNKTU NASTAWY.

KONFIGURACJA Z DWOMA SPRĘŻARKAMI

W przypadku wystąpienia żądania osuszania regulator uruchamia sprężarkę nr 2 niezależnie od stanu funkcjonalnego sprężarki nr 1. W przypadku spadku temperatury poniżej PUNKTU NASTAWY sprężarka nr 2 i sprężarka nr 1 jeżeli tylko są włączone pracują dalej, włączane jest natomiast ogrzewanie. Tylko w przypadku jeżeli osiągnięta jest minimalna temperatura (PUNKT NASTAWY - DYFERENCJAŁ/2) wyłączane są obie sprężarki przy włączonym ogrzewaniu aż do osiągnięcia PUNKTU NASTAWY.

KONFIGURACJA Z DWOMA SPRĘŻARKAMI + PŁYTA ALARMOWA

Płyta alarmowa, opisana na str. 16 wyposażona jest w wejście cyfrowe do otrzymywania komendy z zewnętrznego regulatora wilgotności (np. CDD firmy Carel). Na płycie jest również przekaźnik do realizacji osuszania, które może być realizowane na dwa różne sposoby jak poniżej:

- z wyjściem pomocniczym do redukcji prędkości wentylatora **lub**
- sygnałem do zaworu ograniczającego długość czynnej węzownicy parownika

W celu wyboru sposobu zarządzania należy we właściwy sposób ustawić mikroprzełącznik na płycie alarmowej (patrz str. 16). Macrobase w przypadku żądania osuszania przychodzącego z zewnętrznego regulatora wilgotności zachowuje się w taki sam sposób jak przy konfiguracji z dwoma sprężarkami.

UWAGA: jeżeli jest to możliwe to zalecana jest ograniczenie długości czynnej węzownicy parownika zamiast redukcji prędkości wentylatora. Może się zdarzyć, że przy stosowaniu obniżonej prędkości wentylatora wokół klimatyzatora wytworzy się inny mikroklimat. Przy powrocie normalnej prędkości wentylatora mogą wystąpić zakłócenia parametrów kontrolowanego powietrza.

KONFIGURACJA ZAWORU CHŁODZĄCEGO

W przypadku wystąpienia żądania osuszania regulator całkowicie otwiera zawór. W przypadku spadku temperatury poniżej PUNKTU NASTAWY włączane jest ogrzewanie. Tylko w przypadku jeżeli osiągnięty jest limit niskiej temperatury (PUNKT NASTAWY - DYFERENCJAŁ/2) zamykany jest zawór zaś ogrzewanie trwa aż do osiągnięcia PUNKTU NASTAWY.

4. ALARMY

Aktywacja alarmu oznacza:

- aktywację alarmu akustycznego
- wizualizację kodu alarmowego na wyświetlaczu
- specjalny wskaźnik zmieniający pozycję zależnie od rodzaju alarmu
- blokada wyjść lub części z nich w zależności od rodzaju alarmu

Jeżeli aktywny jest więcej niż jeden alarm kody pokazywane są sekwencyjnie. Poprzez naciśnięcie pierwszy raz wyciszamy tylko brzęczyk i deaktywujemy przełącznik alarmu zewnętrznego podczas gdy zablokowane przełączniki (otwarte) dalej pozostają zablokowane. Jeżeli sytuacja alarmowa nie ma dalej miejsca, ponowne naciśnięcie przycisku RESET (trzeba odczekać min. 5 sec od pierwszego naciśnięcia) spowoduje powrót do normalnej pracy. Jeżeli sytuacja alarmowa trwa dalej to ponowne (drugie) naciśnięcie przycisku RESET wznowi sygnał akustyczny i wyświetli alarmy.

Z chwilą pojawienia się alarmu jest on ignorowany przez czas związany z nadzorem obsługiwanych urządzeń. W praktyce jeżeli obsługiwany jest choć jeden zawór wszelkie alarmy są ignorowane przez czas potrzebny do całkowitego zamknięcia zaworu. Jeżeli Macrobases nie obsługuje żadnych zaworów to od włączenia Macrobases alarmy ignorowane są przez 1 minutę. **Uwaga !** Dla prawidłowego funkcjonowania klimatyzatora zalecane jest oprócz wykorzystania wejścia alarmowego w Macrobases, zastosowanie niezależnych urządzeń zabezpieczających na wypadek awarii regulatora.



ALARM CIŚNIENIA SPRĘŻARKI NR 1

Ukazuje się jeżeli układ skonfigurowany jest do pracy z dwoma sprężarkami. Zacisk 7 na terminalu D jest otwarty przy: za niskim lub za wysokim ciśnieniu sygnalizowanym przez płytę alarmową ALLBASE (patrz str. 16). Pomijając opóźnienie przy włączeniu Macrobases, działanie alarmu jest natychmiastowe nawet jeżeli sprężarka nie pracuje. Tak czy owak powoduje to wyłączenie sprężarki (jej przełącznika).



ALARM CIŚNIENIA SPRĘŻARKI NR 2

Podobnie jak opisany powyżej alarm dla sprężarki nr 1 z tą różnicą, że odnosi się do sprężarki nr 2. (otwarty przełącznik na zacisku 6, terminal D).



ALARM WYSOKIEGO CIŚNIENIA SPRĘŻARKI

Ukazuje się na skutek zbyt wysokiego ciśnienia (otwarty przełącznik 7, terminal D) w konfiguracji z jedną sprężarką. Po włączeniu Macrobases alarm ten jest ignorowany przez czas rozruch regulatora. W czasie normalnej pracy reakcja jest natychmiastowa nawet jeżeli sprężarka nie pracuje. Tak czy owak powoduje to wyłączenie sprężarki (jej przełącznika).



ALARM NISKIEGO CIŚNIENIA SPRĘŻARKI

Ukazuje się na skutek zbyt niskiego ciśnienia (otwarty przełącznik 6, terminal D) w konfiguracji z jedną sprężarką. Po włączeniu Macrobases alarm ten jest ignorowany przez czas wybrany w fazie konfiguracji regulatora (patrz fig. 7, str. 6). W czasie normalnej pracy reakcja jest natychmiastowa nawet jeżeli sprężarka nie pracuje. Tak czy owak powoduje to wyłączenie sprężarki (jej przełącznika).



ALARM GRZAŁEK

Ukazuje się w następstwie przegrzania grzałek (otwarty przełącznik na zacisku 2, terminal D) jeżeli Macrobase skonfigurowany jest do obsługi 1 lub 2 grzałek. Pomijając opóźnienie przy włączeniu działanie jest natychmiastowe nawet jeżeli grzałki nie pracują. Tak czy owak grzałki są wyłączone.



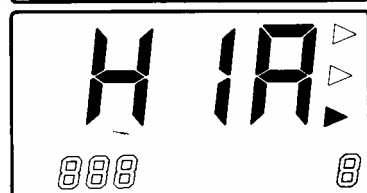
ZALANIE/ALARM WILGOTNOŚCI/ INNY ALARM

Pojawia się przy otwarciu przełącznika 4, terminal D, i jego znaczenie uwarunkowane jest rodzajem przyłączonego zabezpieczenia. Pomijając opóźnienie przy włączeniu, działanie jest natychmiastowe. Alarm ten nie blokuje wyjść obsługujących urządzenia.



ALARM NISKIEJ TEMPERATURY

Ukazuje się jeżeli temperatura osiągnęła poziom alarmowy (patrz ustawiona wartość str. 8). Opóźnienie wynosi 10 min. W czasie normalnej pracy alarm sygnalizowany jest bez opóźnienia, nie blokuje wyjść obsługujących urządzenia.



ALARM WYSOKIEJ TEMPERATURY

Ukazuje się jeżeli temperatura osiągnęła poziom alarmowy (patrz ustawiona wartość str. 8). Opóźnienie wynosi 10 min. W czasie normalnej pracy alarm sygnalizowany jest bez opóźnienia, nie blokuje wyjść obsługujących urządzenia.



ALARM USZKODZENIA CZUJKI TEMPERATURY

Wyświetlany jest w przypadku zwarcia lub przerwy w obwodzie czujnika. Pomijając opóźnienie przy włączeniu, działanie jest natychmiastowe. Blokowane są wszystkie wyjścia z wyjątkiem: triaka na zacisku 12, terminal B (wentylator) oraz z wyjątkiem zasilania dla zew. reg. wilgotności jeśli jest (patrz str. 15).



ALARM PAMIĘCI EEPROM

Pomijając opóźnienie przy włączeniu, działanie jest natychmiastowe. Blokowane są wszystkie wyjścia z wyjątkiem: triaka na zacisku 12, terminal B (wentylator) oraz z wyjątkiem zasilania dla zew. reg. wilgotności jeśli jest (patrz str. 15).



ALARM BLOKADY FILTRA

Wyświetlany w przypadku zanieczyszczenia filtra (otwarty przełącznik na zacisku 3, terminal D). Pomijając opóźnienie przy włączeniu, działanie jest natychmiastowe. Alarm ten nie blokuje wyjść obsługujących urządzenia.

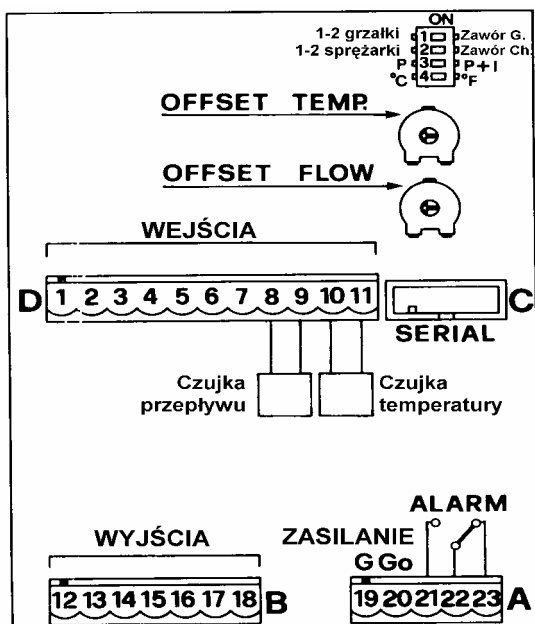


ALARM PRZEPIYU

Alarm jest sygnalizowany jeżeli Macrobase wyposażony jest w specjalny termistor PTC (kod: FLUXS00000). Termistor musi być umiejscowiony w strudze powietrza od wentylatora. Jeżeli przepływ ustaje następuje przegrzewanie się termistora. Jeżeli temperatura wzrośnie powyżej progu. Należy ustawić w tym celu specjalny kondensator dostrojczy (patrz str. 14). Pomijając opóźnienie przy włączeniu, działanie jest natychmiastowe. Blokowane są wszystkie wyjścia z wyjątkiem: triaka na zacisku 12, terminal B (wentylator) oraz z wyjątkiem zasilania dla zew. reg. wilgotności jeśli jest (patrz str. 15).

5. PŁYTA PRZYŁĄCZENIOWA MACROBASE

Aby uzyskać dostęp do zacisków należy zdjąć tylną część regulatora. Znaczenie poszczególnych zacisków na terminalach B i D powiązane jest z konfiguracją sprzętową. Dodatkowo na płycie znajdują się następujące elementy:



REGULATOR PRZESUNIĘCIA TEMPERATURY (OFFSET TEMP.)

Pozwala na kalibrację sondy

REGULATOR CZUJNIKA PRZEPŁYWU (OFFSET FLOW), (kondensator dostrojczy)

Pozwala zwiększyć lub zmniejszyć próg zadziałania alarmu przepływu powietrza. Fabrycznie ustawiona jest średnia czułość. W celu zwiększenia czułości należy kręcić w lewo i odwrotnie.

Uwaga ! Jeżeli nie jest używany czujnik przepływu, nie mostkuj zacisków 8 i 9 lecz użyj opornika 470 Ω 3W.

KONFIGURACJA MIKROPRZEŁĄCZNIKÓW

Patrz str. 4

5.1 TERMINALE PRZYŁĄCZENIOWE

TERMINAL A: ZASILANIE / PRZEKAŹNIK ALARMOWY

- 23 -N.C. przekaźnik alarmowy (normalnie zamknięty)
- 22 -wspólny zacisk alarmu
- 21 -N.O. przekaźnik alarmowy (normalnie zamknięty)
- 20 -zasilanie (Go)
- 21 -zasilanie (G - 24 Vac)

TERMINAL B: WYJŚCIA

- 18 -zasilanie 24 Vac lub triak (G)
- 17 -konfiguracja 1 sprężarka: dwie prędkości wentylatora
-konfiguracja 2 sprężarki: włączanie pierwszej sprężarki
-konfiguracja z zaworem chłodzącym: zawór chłodzący (otwieranie)
- 16 -konfiguracja 1 sprężarka: włączenie sprężarki
-konfiguracja 2 sprężarki: włączanie drugiej sprężarki
-konfiguracja z zaworem chłodzącym: zawór chłodzący (zamykanie)
- 15 -zasilanie triaka (G) 12 Vac
- 14 -konfiguracja dwie grzałki: włączanie drugiej grzałki
-konfiguracja z zaworem grzewczym: zawór grzewczy (zamykanie)
- 13 -konfiguracja jedna grzałki: włączanie pierwszej grzałki
-konfiguracja z zaworem grzewczym: zawór grzewczy (otwieranie)
- 12 -triak do aktywacji kontroli wilgotności i prędkości wentylatora

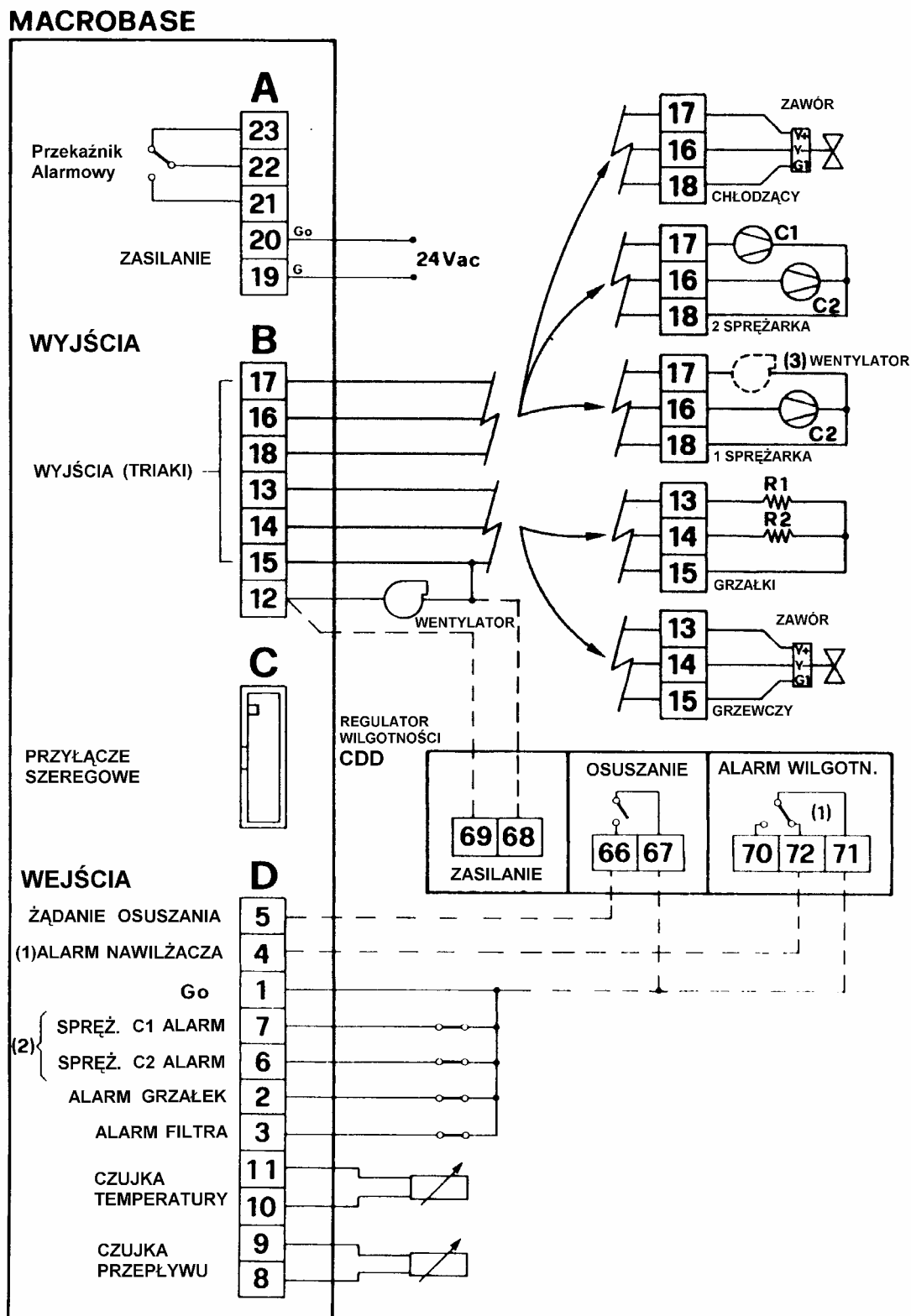
TERMINAL D: WEJŚCIA

- 11, 10 -czujka temperaturowa NTC
- 9, 8 -czujka przepływu powietrza PTC
- 7 -konfiguracja 1 sprężarka: włączenie alarmu wysokiego ciśnienia
-konfiguracja 2 sprężarki: alarm sprężarki 1
- 6 -konfiguracja 1 sprężarka: włączenie alarmu niskiego ciśnienia
-konfiguracja 2 sprężarki: alarm sprężarki 2
- 5 -żądanie osuszania (jeżeli kontakt zamknięty)
- 4 -alarm zewnętrzny (kiedy kontakt otwarty) np.: nawilżacz, dym/ogień, zalanie itp.
- 3 -alarm filtra ((kiedy kontakt otwarty)
- 2 -alarm grzałek (jeżeli kontakt otwarty)
- 1 -wejście wspólne Go

TERMINAL C: POŁĄCZENIE SERYJNE

Dzięki opcjonalnej karcie ASM2 możliwe jest podpięcie Macrobase do systemu nadzoru i monitoringu.

6 SCHEMAT POŁĄCZENIOWY MACROBASE



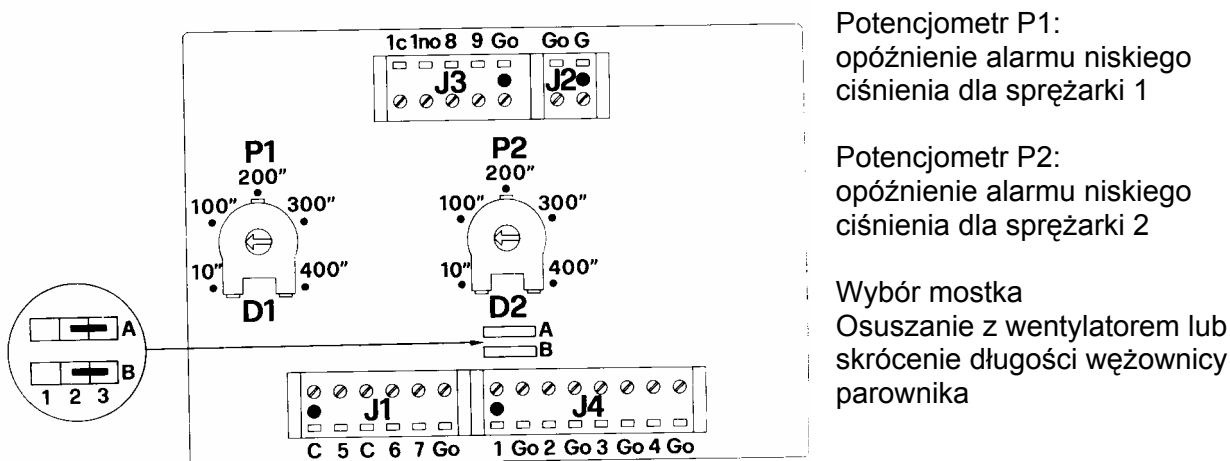
- (1) Dodatkowy kontakt alarmowy, stan alarmowy przekazywany jest z innego urządzenia np.: detektora dymu, ognia, zalania itp. lub z regulatora wilgotności (zacisk nr 4).
- (2) W przypadku konfiguracji Macrobase do sterowania jedną sprężarką, alarm wysokiego ciśnienia przyłączony jest do zacisku 7, podczas gdy alarm niskiego ciśnienia do zacisku 6.
- (3) Na żądanie osuszenia w Macrobase skonfigurowanym tylko z jedną sprężarką, sprężarka (C2) musi być przyłączona do zacisku 16 zaś zacisk 17 może zostać użyty do włączania wentylatora z zredukowaną prędkością obrotową.

7. PŁYTA ALARMOWA

7.1 OPIS

Płyta ta jest wyposażeniem opcjonalnym Macrobase w konfiguracji z dwoma sprężarkami. Jej zadanie polega na detekcji alarmów wysokiego i niskiego ciśnienia osobno dla każdej sprężarki. Stany alarmowe przesyłane są do Macrobase poprzez dwa wyjścia (triaki). Zacisk nr 8 dla sprężarki 1 oraz zacisk nr 9 dla sprężarki 2. Na schemacie (str. 17) pokazane są wejścia cyfrowe do detekcji alarmów.

Na płycie są również potencjometry do ustawienia opóźnienia alarmu niskiego ciśnienia. Potencjometr P1 dla pierwszej sprężarki i potencjometr P2 dla drugiej sprężarki. Przy alarmie wysokiego ciśnienia nie ma możliwości ustawienia opóźnienia. Alarmy niskiego i wysokiego ciśnienia są aktywowane tylko w przypadku jeżeli pracuje dana sprężarka. Na płycie alarmowej jest specjalne wejście do sygnalizacji żądania przeprowadzenia osuszania (patrz OSUSZANIE, str. 11). Jeżeli jest taka potrzeba, zamykany jest obwód na wejściu (zaciski Go - 7, terminal J1), wyjście pomocnicze ON-OFF na zaciskach 1no i 1c, terminal J3 jest zamykane. Wyjście to może być wykorzystane do włączania wentylatora ze zredukowaną prędkością obrotową (fig. 13, mostek A i B w pozycji 2 - 3) lub skrócenie długości węzownicy parownika (mostek A i B w pozycji 1 -2)



7.2 ZACISKI PŁYTY ALARMOWEJ

TERMINAL J1

- C - 5 -zestyk pomocniczy (wejście) sprężarki C1
- C - 6 -zestyk pomocniczy (wejście) sprężarki C2
- 7 - Go -zestyk pomocniczy, wejście od żądania osuszania

TERMINAL J2

- G - Go -zasilanie 24 Vac

TERMINAL J3

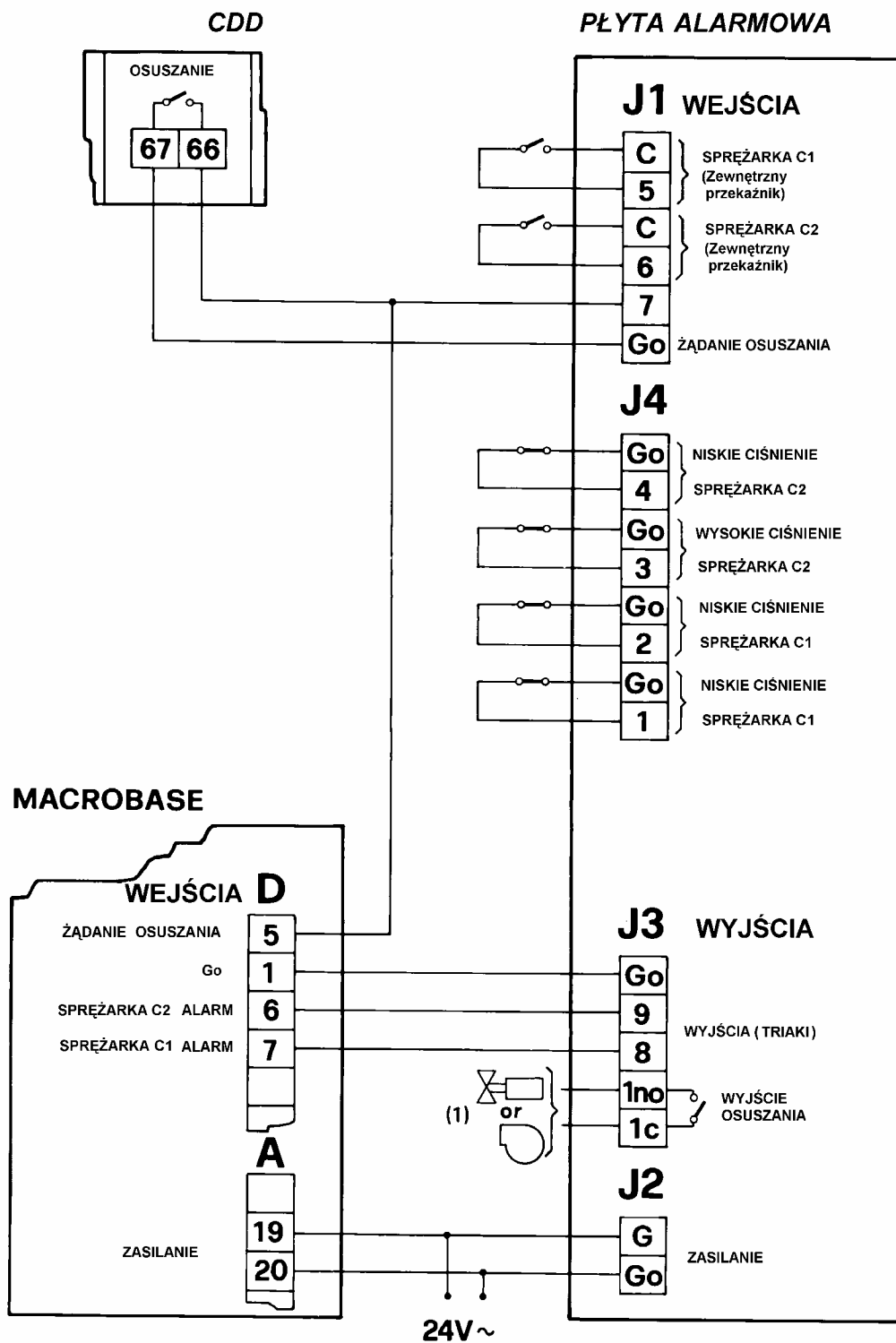
- Go -zero
- 9 -alarmowy sygnał wyjściowy sprężarki C2
- 8 -alarmowy sygnał wyjściowy sprężarki C1
- 1no-1c -zestyk pomocniczy, wyjście od żądania osuszania

TERMINAL J4

- Go-4 -wejście cyfrowe, niskie ciśnienie sprężarki C2
- Go-3 -wejście cyfrowe, wysokie ciśnienie sprężarki C2
- Go-2 -wejście cyfrowe, niskie ciśnienie sprężarki C1
- Go-1 -wejście cyfrowe, wysokie ciśnienie sprężarki C1

(Alarmy są aktywne jeżeli zestyki wejść są otwarte)

7.3 SCHEMAT POŁĄCZEŃ



(1) Znaczenie zależne od sposobu w jaki został wetknięty mostek na płycie alarmowej. Zestyk może być wykorzystany do włączania wentylatora ze zredukowaną prędkością obrotową lub do skrócenia długości węzownicy parownika (patrz OSUSZANIE).

8. CHARAKTERYSTYKA TECHNICZNA

8.1 CHARAKTERYSTYKA TECHNICZNA MACROBASE

Napięcie zasilania:		24 Vac \pm 10%
Zakres pracy:	MACROBASE 0	12 \div 32 °C
	MACROBASE 1	0 \div 89 °C
Wyświetlacz:		LCD 23x44 mm
Dokładność pomiarowa:		lepiej niż 1 °C
Dokładność wyświetlania:		0,1 °C
Dyferencjał:		1 \div 10 °C
Pobór mocy:		10 VA
Przyłączanie przewodów:		kostka do przykręcania (max 2,5 mm ²)
Warunki otoczenia w czasie pracy:		0 \div 50 °C / RH < 80%
Warunki przechowywania:		-20 \div +70 °C
Masa:		320 g

WYJŚCIA:

- 2 triaki ON-OFF, programowalne dla ogrzewania 24 Vac, 1 A
- 2 triaki ON-OFF, programowalne dla chłodzenia 24 Vac, 1 A
- 1 triak ON-OFF, programowalne dla włączenia układu (i/lub wentylatora) 24 Vac, 1 A
- 1 przekaźnik ON-OFF dla alarmu (SPDT) 220 Vac, 10 A
- 1 brzęczyk

WEJŚCIA:

- 6 cyfrowych dla alarmów i komend zewnętrznych
- 1 analogowe dla czujki (Czujka Carela NTC oddalona max. 50 m.)
- 1 analogowe dla czujki przepływu (termistor PTC, kod: FLUXS00000)

8.2 CHARAKTERYSTYKA TECHNICZNA PŁYTY ALARMOWEJ

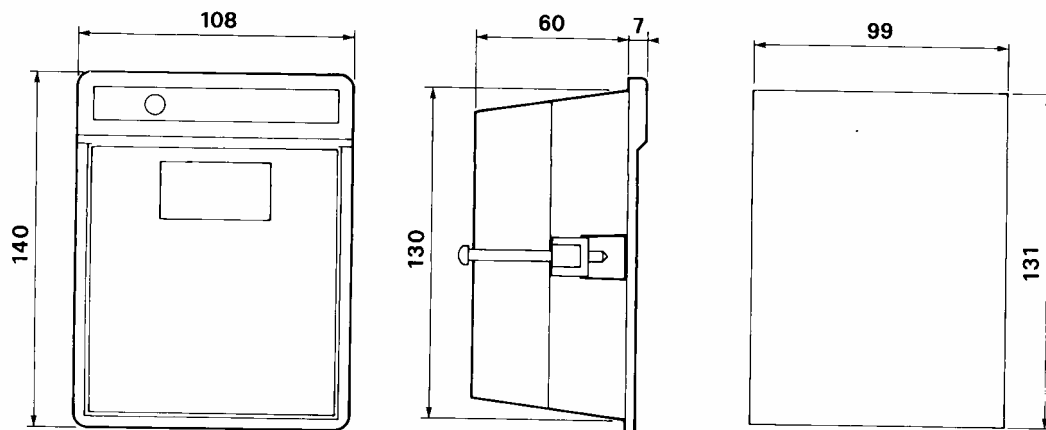
Napięcie zasilania:	24 Vac \pm 10%
Pobór mocy:	3 VA
Wyjścia:	zestyk pomocniczy (N.O.) przy osuszaniu kolektor informujący o alarmach
Przyłączanie przewodów:	kostka do przykręcania (max 2,5 mm ²)
Warunki otoczenia w czasie pracy:	-20 \div 70 °C
Warunki przechowywania:	-40 \div +80 °C
Przyłączanie przewodów:	kostka do przykręcania (max 2,5 mm ²)
Montaż:	wewnątrz szafek (śruby mocujące)
Masa:	320 g

8.3 KODY MATERIAŁOWE POSZCZGÓLNYCH ELEMENTÓW

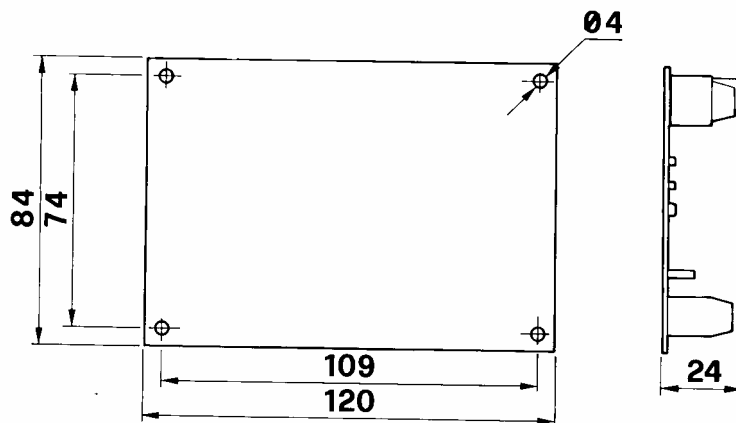
Standardowy Macrobase	MACROBASE0
Macrobase do zakresu pracy: 0 \div 89 °C	MACROBASE1
Czujka temperatury	NTC015W000
Czujka przepływu	FLUXS00000
Płyta komunikacyjna do monitoringu	ASM2000000
Płyta alarmowa (2 sprężarki)	ALLBASE000
Zestaw przyłączeniowy	KITCONNCD0

9. WYMIARY

MACROBASE



PŁYTA ALARMOWA



SPIS TREŚCI

1. MACROBASE

- 1.1 OPIS
- 1.2 PANEL UŻYTKOWNIKA

2. PROCEDURA STARTU

- 2.1 KONFIGURACJA SPRZĘTOWA
- 2.2 SCHEMATY REGULACJI
- 2.3 KONFIGURACJA PARAMETRÓW
- 2.4 WŁĄCZENIE REGULATORA
- 2.5 WYBÓR PUNKTU NASTAWY I DYFERENCJAŁU
- 2.6 NASTAWA PROGU ALARMOWEGO WYSOKIEJ I NISKIEJ TEMPERATURY

3. ZARZĄDZANIE URZĄDZENIAMI WYKONAWCZYMI

- 3.1 ZARZĄDZANIE ZAWORAMI DO OGRZEWANIA I CHŁODZENIA
- 3.2 ZARZĄDZANIE OGRZEWANIEM REZYSTANCYJNYM
- 3.3 ZARZĄDZANIE SPRĘŻARKAMI
- 3.4 OSUSZANIE

4. ALARMY

5. PŁYTA PRZYŁĄCZENIOWA MACROBASE

- 5.1 TERMINALE PRZYŁĄCZENIOWE

6. SCHEMAT POŁĄCZENIOWY MACROBASE

7. PŁYTA ALARMOWA

- 7.1 OPIS
- 7.2 ZACISKI PŁYTY ALARMOWEJ
- 7.3 SCHEMAT POŁĄCZEŃ

8. CHARAKTERYSTYKI TECHNICZNE

- 8.1 CHARAKTERYSTYKA TECHNICZNA MACROBASE
- 8.2 CHARAKTERYSTYKA TECHNICZNA PŁYTY ALARMOWEJ
- 8.3 KODY MATERIAŁOWE POSZCZEGÓLNYCH ELEMENTÓW

9. WYMIARY

- MACROBASE
- PŁYTA ALARMOWA

Dystrybutor:

Alfaco-North Sp. z o.o.

52-413 Wrocław, ul. J. Dzierzonia 6
tel. 071 3645521, 3634470, 3634471
tel./fax 3634638
fax 3645520
<http://www.alfaco.com.pl>
e-mail: alfaco@alfaco.com.pl

ODDZIAŁY:

54-203 **Wrocław**, ul. Legnicka 55
tel./fax 071 3552878, 3550394 w.49, 50
15-161 **Białystok**, ul. Raginisa 69 B
tel./fax 085 6539141, kom. 0602 702008
20-150 **Lublin**, ul. Bursaki 19 p.6
tel./fax 081 4441089, kom. 601 260273
90-133 **Łódź**, ul. Wierzbowa 44
tel./fax 042 6780742, kom. 0601 227429