



# CAREL

## ir33

### ir33 nowa generacja

**ir33** stanowi najbardziej zaawansowany technologicznie sterownik **Carela** dla chłodnictwa. W niedalekiej przyszłości typoszereg sterowników ir33 zastąpi dotychczas stosowane sterowniki IR32. W kompaktowej konstrukcji zostały zawarte cztery przekaźniki, zegar czasu rzeczywistego, podwójnie izolowany transformator, przełącznik napięcia zasilania, przekaźnik dla sprężarki o mocy do  $\frac{3}{4}$  KM oraz całkowicie nowe innowacyjne oprogramowanie.

#### Charakterystyka sprzętowa:

- brzęczyk alarmowy
- przełącznik napięcia zasilania dla modeli: 12/24 Vac/dc oraz 115/230 Vac
- wejścia cyfrowe które można skonfigurować do współpracy z czujnikami NTC
- wszystkie modele do współpracy z czujnikami NTC (modele HT max. 150°C)
- opcjonalny pilot zdalnego programowania
- opcjonalny zegar czasu rzeczywistego dla oszraniania oraz zgodności z HACCP
- możliwość szybkiego programowania kluczem
- zasilanie 230 Vac dla modeli z wewnętrznym transformatorem
- jaskrawy wyświetlacz z ikonami statusu pracy
- model (TOP) przystosowany do współpracy z czujnikiem NTC lub PTC poprzez zmianę parametru (IR33C7HB00)

#### Charakterystyka oprogramowania:

- zarządzanie czujnikiem skraplacza
- inteligentne odszranianie
- zgodność z HACCP
- możliwa konfiguracja czwartego przekaźnika do włączania drugiej sprężarki z opóźnieniem
- funkcja „pump-down” (odessanie czynnika)
- procedura autokonfiguracji adresu dla systemu monitoringu
- przydział do przycisków indywidualnych funkcji
- zarządzenie drugim parownikiem (dodatkowy czujnik oraz przekaźnik dla grzałek)

Kody

	WYJŚCIA				WEJŚCIA				PLUS							
	Sprężarka	Odszranianie	Wentylator parownika	Światło / aux1	Czujnik regulacyjny	Czujnik odszraniania	Wejście cyfrowe lub czujnik NTC nr 3	Wejście cyfrowe lub czujnik NTC nr 4	HACCP	Programator	Jaskrawy wyświetlacz	Brzęczyk alarmowy	Współpraca z pilotem	Zegar czasu rzeczywistego	Dodatkowy terminal	Wejście dla karty RS485
12 Vac																
IR33S00N00	16A				•	•	•	•	•	•	•	•	•	•	•	•
IR33Y00N00	16A	8A			•	•	•	•	•	•	•	•	•	•	•	•
IR33C00N00	16A	8A	8A	8A	•	•	•	•	•	•	•	•	•	•	•	•
IR33C00R00	16A	8A	8A	8A	•	•	•	•	•	•	•	•	•	•	•	•
12/24 Vac																
IR33S0LN00	16A				•	•	•	•	•	•	•	•	•	•	•	•
IR33S0LR00	16A				•	•	•	•	•	•	•	•	•	•	•	•
IR33Y0LR00	16A	8A			•	•	•	•	•	•	•	•	•	•	•	•
IR33C0LN00	16A	8A	8A	8A	•	•	•	•	•	•	•	•	•	•	•	•
IR33C0LR00	16A	8A	8A	8A	•	•	•	•	•	•	•	•	•	•	•	•
IR33C0LB00	16A	8A	8A	8A	•	•	•	•	•	•	•	•	•	•	•	•

Opcje

- PSOPZKEY00:** programator z baterią
- PSOPZKEYA0:** programator z zewnętrznym zasilaczem
- PSOPZPGR00:** zestaw do programowania z komputera PC

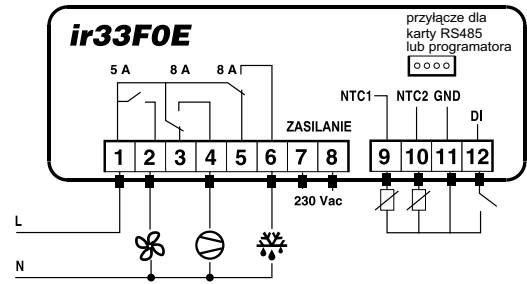
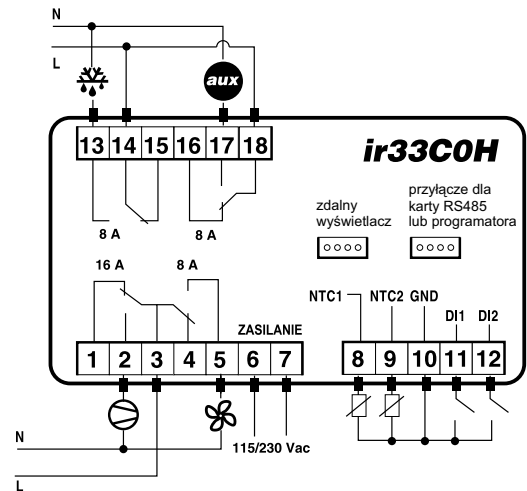
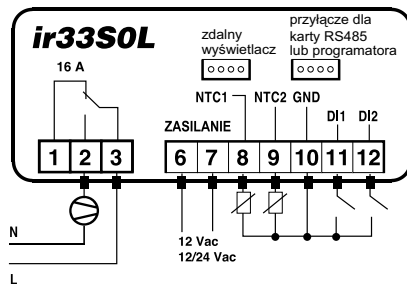
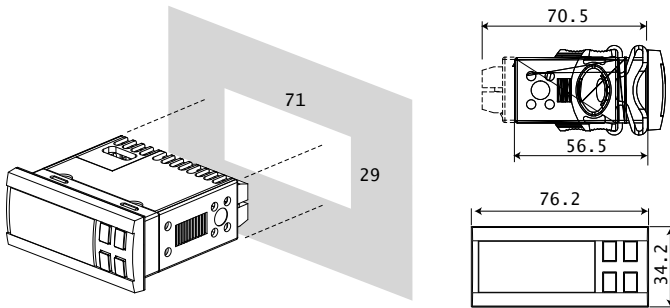
- IROPZ48500:** karta szeregową RS485
- IRTRRES000:** pilot zdalnego sterowania

Czujniki

- NTC015HP00:** zakres 1,5m (-50 do 100 °C)
- NTC030HP00:** zakres 3,0m (-50 do 100 °C)
- NTC015HT00:** zakres 1,5m (0 do 150 °C)
- NTC030HT00:** zakres 3,0m (0 do 150 °C)

	WYJŚCIA				WEJŚCIA				PLUS							
	Sprężarka	Odszranianie	Wentylator parownika	Światło / aux1	Czujnik regulacyjny	Czujnik odszraniania	Wejście cyfrowe lub czujnik NTC nr 3	Wejście cyfrowe lub czujnik NTC nr 4	HACCP	Programator	Jaskrawy wyświetlacz	Brzęczyk alarmowy	Współpraca z pilotem	Zegar czasu rzeczywistego	Dodatkowy terminal	Wejście dla karty RS485
230 Vac																
IR33S0EN00	8A				•	•	•	•	•	•	•	•	•	•	•	•
IR33S0EP00	16A				•	•	•	•	•	•	•	•	•	•	•	•
IR33S0EA00	8A	8A			•	•	•	•	•	•	•	•	•	•	•	•
IR33S0ER00	8A				•	•	•	•	•	•	•	•	•	•	•	•
IR33F0EN00	8A	8A	5A		•	•	•	•	•	•	•	•	•	•	•	•
IR33F0ER00	8A	8A	5A		•	•	•	•	•	•	•	•	•	•	•	•
IR33F0EC00	8A	8A	5A		•	•	•	•	•	•	•	•	•	•	•	•
115/230 Vac																
IR33C0HR00	16A	8A	8A	8A	•	•	•	•	•	•	•	•	•	•	•	•
IR33C7HR00	16A	8A	8A	8A	•	•	•	•	•	•	•	•	•	•	•	•
IR33C0HB00	16A	8A	8A	8A	•	•	•	•	•	•	•	•	•	•	•	•

Przykładowy schemat podłączeń elektrycznych



ALFACO POLSKA Sp. z o.o.  
50-428 Wrocław, POLAND  
ul. Krakowska 141-155  
tel. +48 71 3400575  
alfaco@alfaco.pl

Oddział:  
15-161 Białystok  
ul. Raginisa 69 B  
tel. +48 85 6539141  
fax +48 85 6539961

Oddział:  
20-150 Lublin  
ul. Bursaki 19 p.6  
tel. +48 81 4441189  
fax +48 81 4441089

Oddział:  
90-133 Łódź  
ul. Wierzbowa 44  
tel. +48 42 6780863  
fax +48 42 6780742

Gwarantujemy sprawną obsługę  
i fachowy dobór urządzeń  
przez przeszkolonych pracowników  
Zapraszamy do współpracy  
firmy instalatorskie

Zapraszamy na nasze strony internetowe:

[www.alfaco.pl](http://www.alfaco.pl)  
[www.carel.pl](http://www.carel.pl)

Proponujemy wysyłkę płyty CD oraz katalogów. Wystarczy zadzwonić: +48 71 3400575:  
prześłać zapytanie faksem: +48 71 3400554 lub poprzez e-mail: [alfaco@alfaco.pl](mailto:alfaco@alfaco.pl)



Laurent godła  
**solidna firma 2003**